

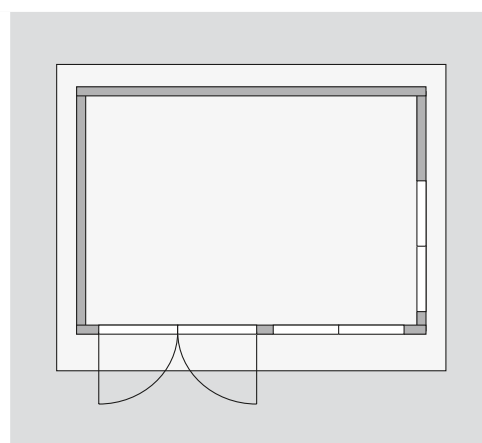
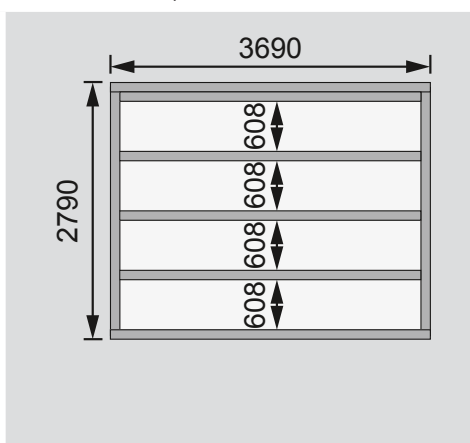
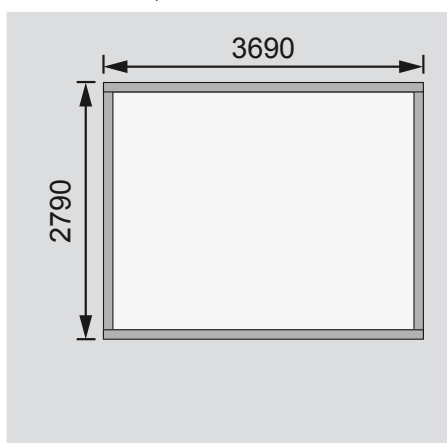
Außenmaße	B 387 × T 297 cm
Sockelmaße	B 370 × T 280 cm
Innenmaße	B 364 × T 274 cm
Dachstand	B 407 × T 358 cm
Dachüberstand vorne / seitlich / hinten	50 / 18 / 28 cm
Seitenhöhe	187 cm
Firsthöhe	241 cm
Umbauter Raum	22,1 m ³
Dachfläche	14,0 m ²
Dachneigung	15°
Türflügel Außenmaße	B 71 × T 4 × H 176 cm
Tür Durchgangsmaße	B 135,5 × H 176,5 cm
Tür Lichtausschnitt (á Element)	B 49 × H 66 cm
Fenster Anzahl	2
Fenster Außenmaße	B 138 × H 104 cm
Fenster Lichtausschnitt	B 50 × H 80 cm
Bedarf Schindeln	6 Pakete
Bedarf Bitumendachbelag (zur Ersteindeckung!)	2 Rollen (10 m ²)
Bedarf selbstklebende Dachfolie	-
Bedarf selbstklebende Bitumendachbahn	8 Rollen
Bedarf Dachrinnenpakete (Holz)	Set 1 + Verlängerung
Bedarf Dachrinnenpakete (Kunststoff)	Set 2
Bedarf Terrassendielen	Pack D
Paketmaße	B 390 × T 120 × H 63 cm / 704 kg

Bitte beachten Sie dazu den Punkt Vorbereitung der Stellfläche bzw des Fundaments

Fundamentplan ohne Boden (in mm)

Fundamentplan mit Boden (in mm)

Draufsicht



Ausführung

- Nordische Fichte, naturbelassen

Wand

- Werden durch Schrauben und Stecken miteinander verbunden
- 28 mm Rundprofil mit Nut und Feder
- 6-Plus-Eckverbindung
- Front ist spiegelbar

Dach

- Massivholzdach mit Nut und Feder
- Inkl Bitumendachbelag zur Ersteindeckung

Tür

- Doppelflügeltür, vormontiert
- Lichtausschnitt aus Echtglas mit aufgesetzten Sprossen
- Zylinderschloss inkl 3 Schlüsse

- Justierbare Türbänder für optimale Ausrichtung

Fenster

- Doppel-Drehfenster, vormontiert
- Position in der Front und in der rechten Seitenwand
- Echtglas

Fußboden

- Als Zubehör erhältlich
- Massivholzboden mit Nut und Feder
- Unterkonstruktion
- ca 60 mm breite Bodenbalken, kesseldruckimprägniert